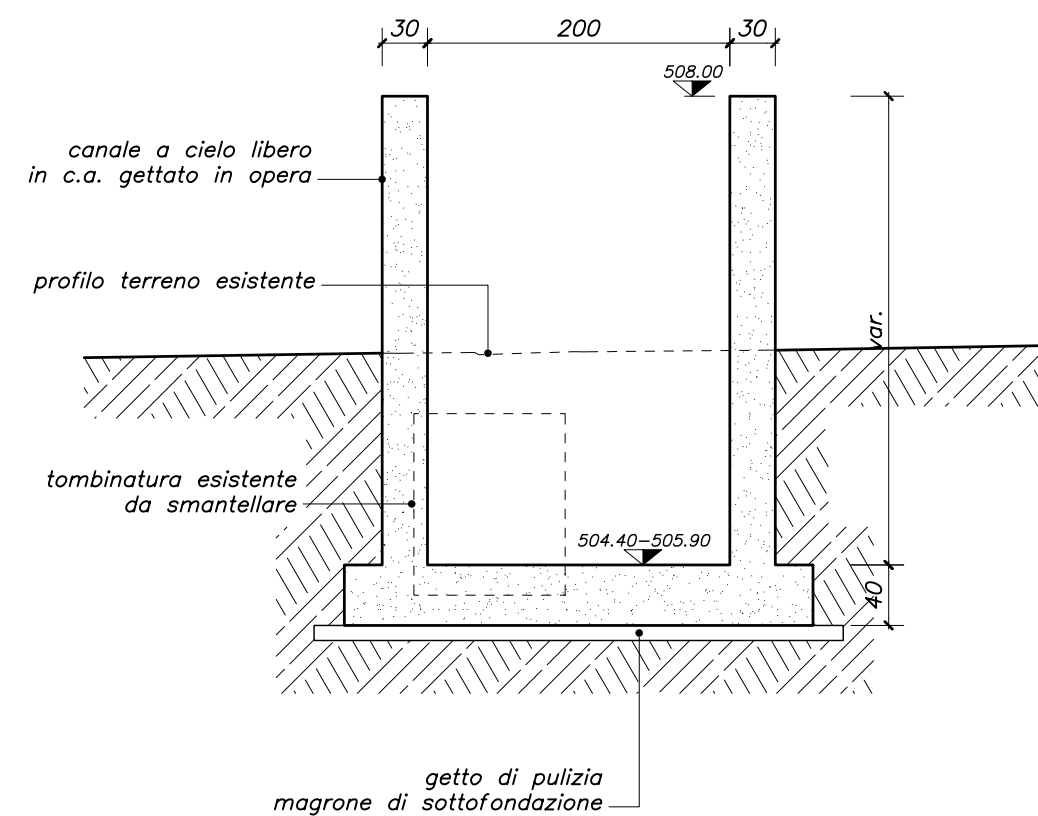
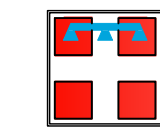
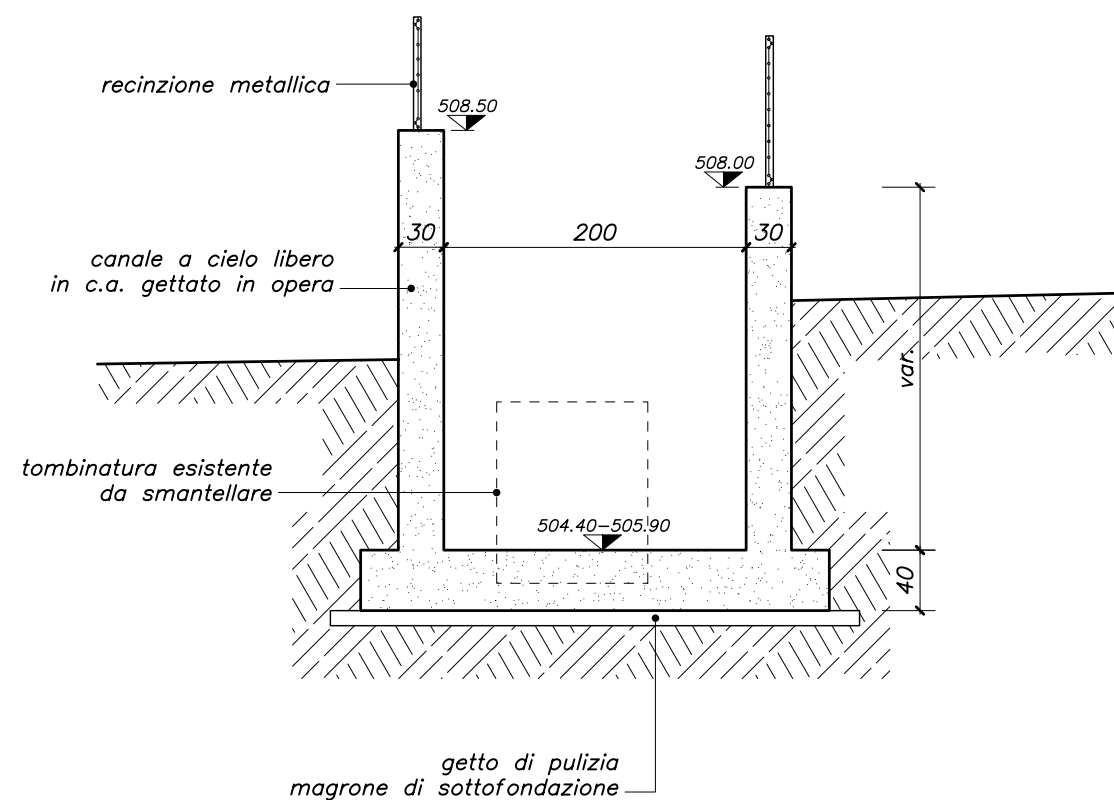


SEZIONE TIPO TRATTO 1-9
Scala 1:50



SEZIONE TIPO TRATTO 10-13
Scala 1:50



Regione Piemonte



CITTA' METROPOLITANA DI TORINO

COMUNE DI MOMPANTERO

LAVORI DI STABILIZZAZIONE DEI VERSANTI DEL BACINO DEL RIO BERTABUELLO, REGIMAZIONE DELLE ACQUE SUPERFICIALI PRESSO LA STRADA COMUNALE DI ROCCIAMELONE E MIGLIORAMENTO DELLE CONDIZIONI DI DEFLUSSO DEL RIO NEL TRATTO DEL FONDOVALLE URBANIZZATO
CODICE INTERVENTO TO_A18_534_18_50bis
PROGETTO DEFINITIVO

il progettista

ing. Roberto Truffa Giachet

il responsabile area tecnica

geom. Giuseppe Bo



tavola

19

oggetto

PARTE 1 (STOMBINAMENTO):
PARTICOLARI COSTRUTTIVI

scala 1:50

rif.	211436	1	29/10/2021	PRIMA EMISSIONE	4		
		2	22/11/2021	PROGETTO DEFINITIVO	5		
		3			6		
data	Novembre '21	EMISSIONE		NOTE	EMISSIONE		NOTE