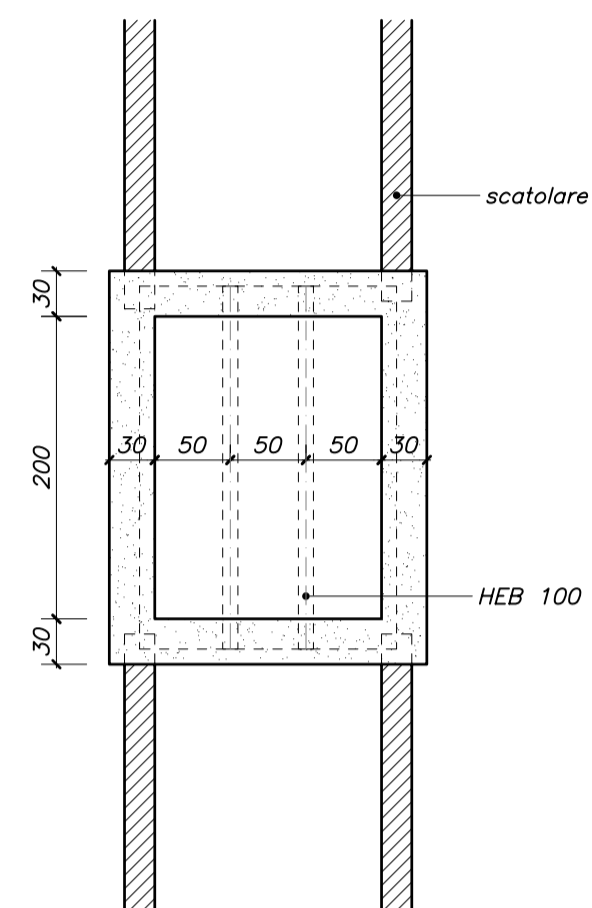
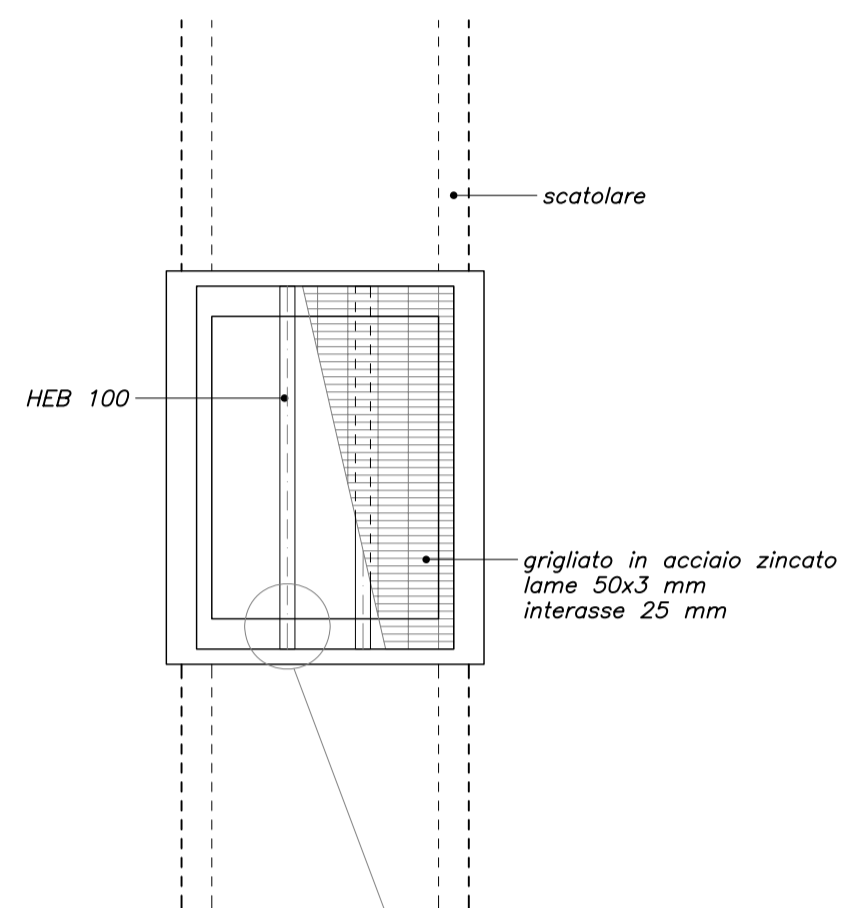


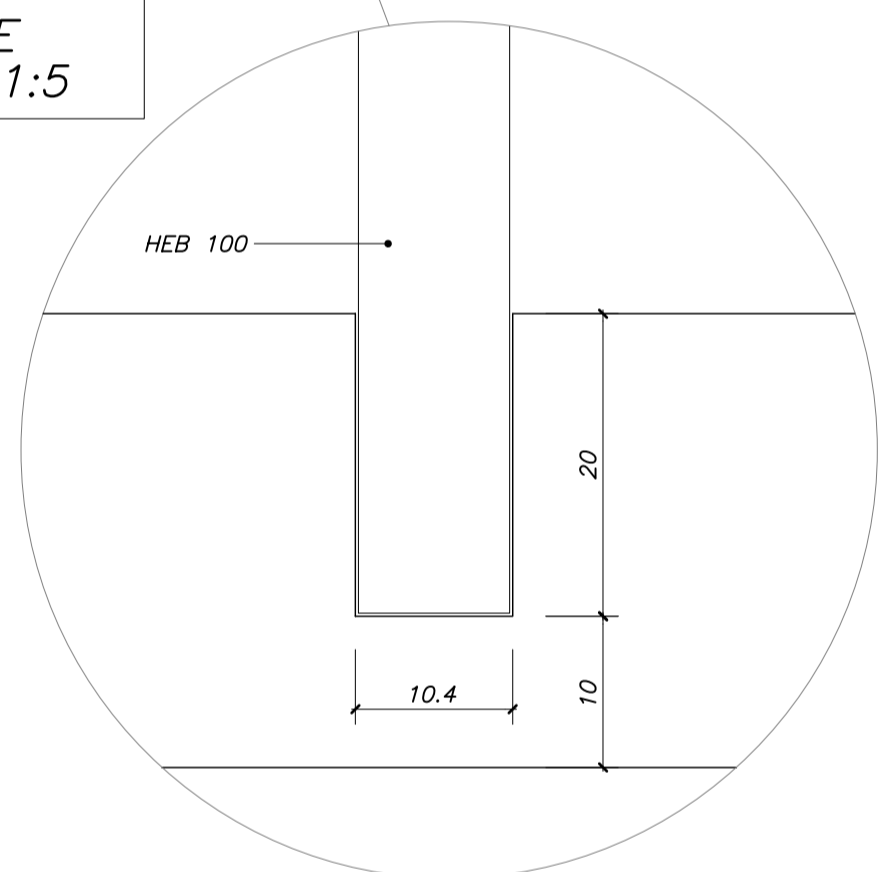
**PARTICOLARE POZZO DI ISPEZIONE
Pianta 1 Scala 1:20**



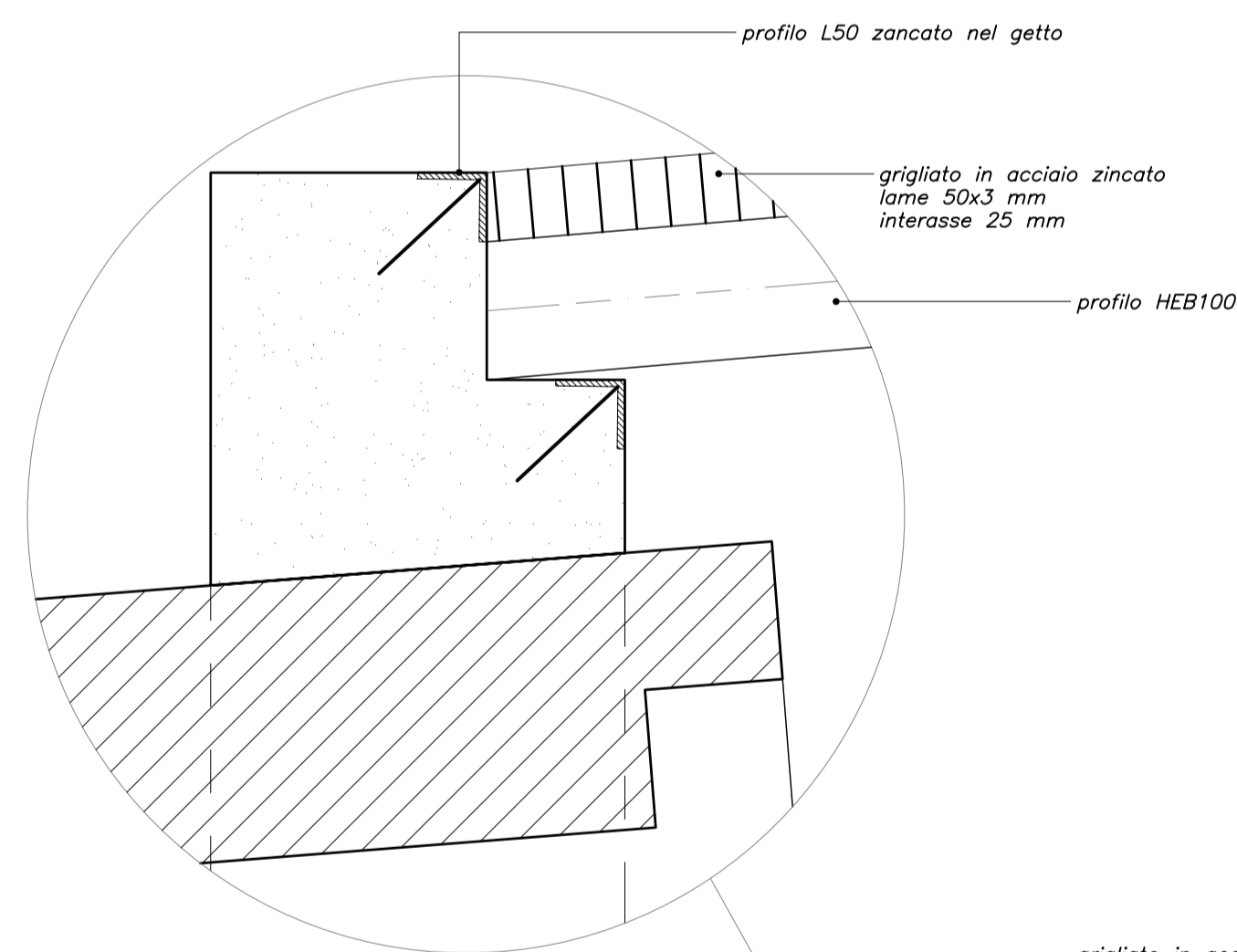
**PARTICOLARE POZZO DI ISPEZIONE
Pianta 2 Scala 1:20**



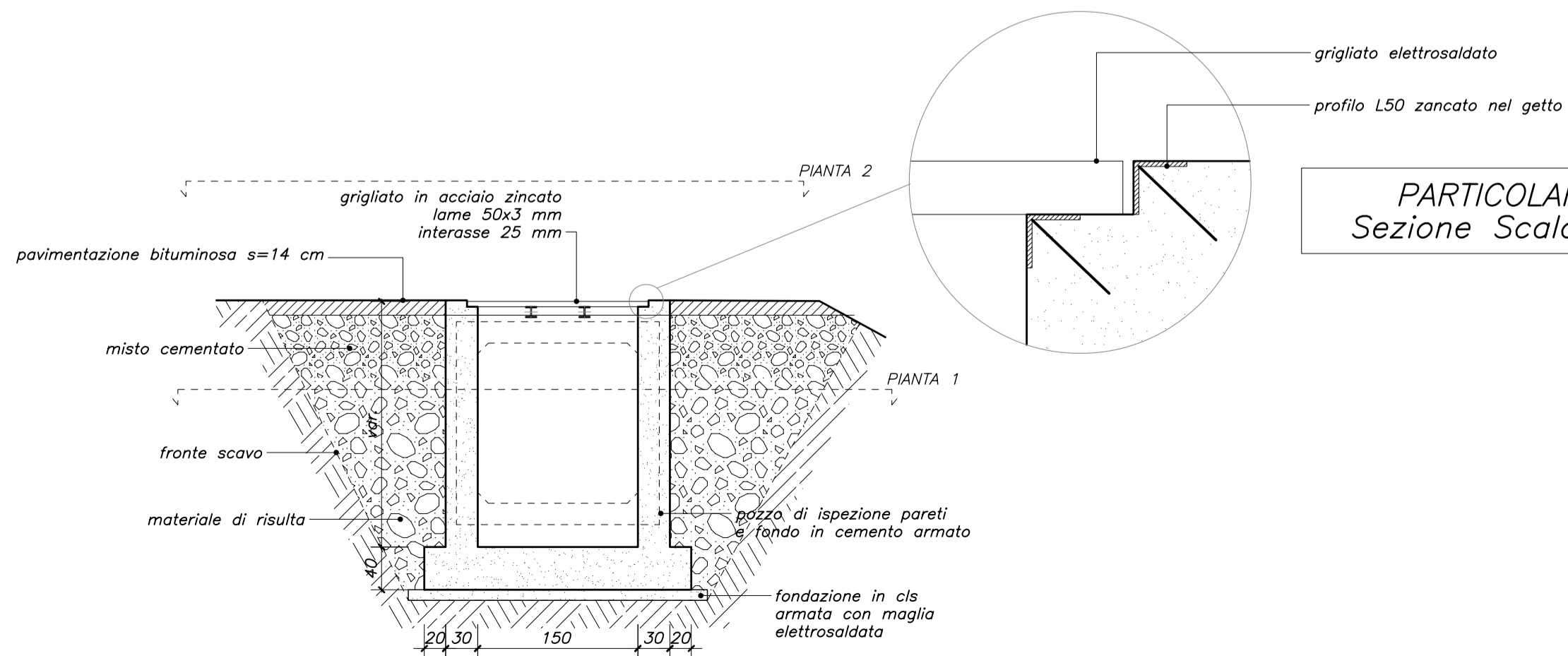
**PARTICOLARE
Pianta Scala 1:5**



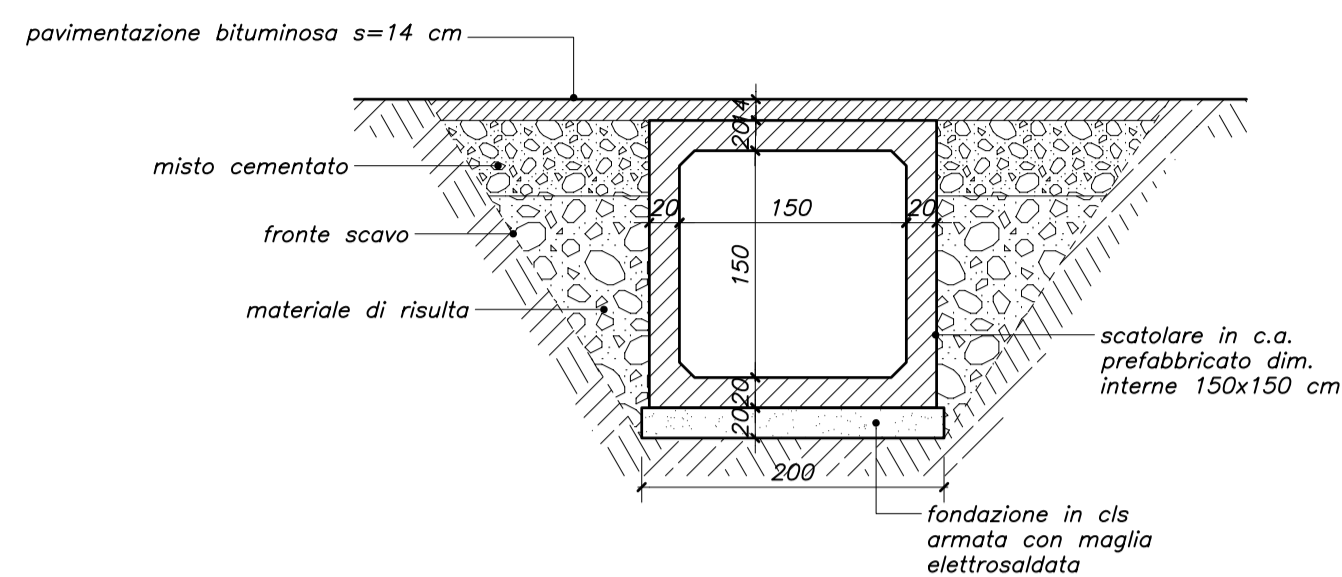
**PARTICOLARE
Sezione Scala 1:5**



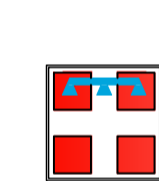
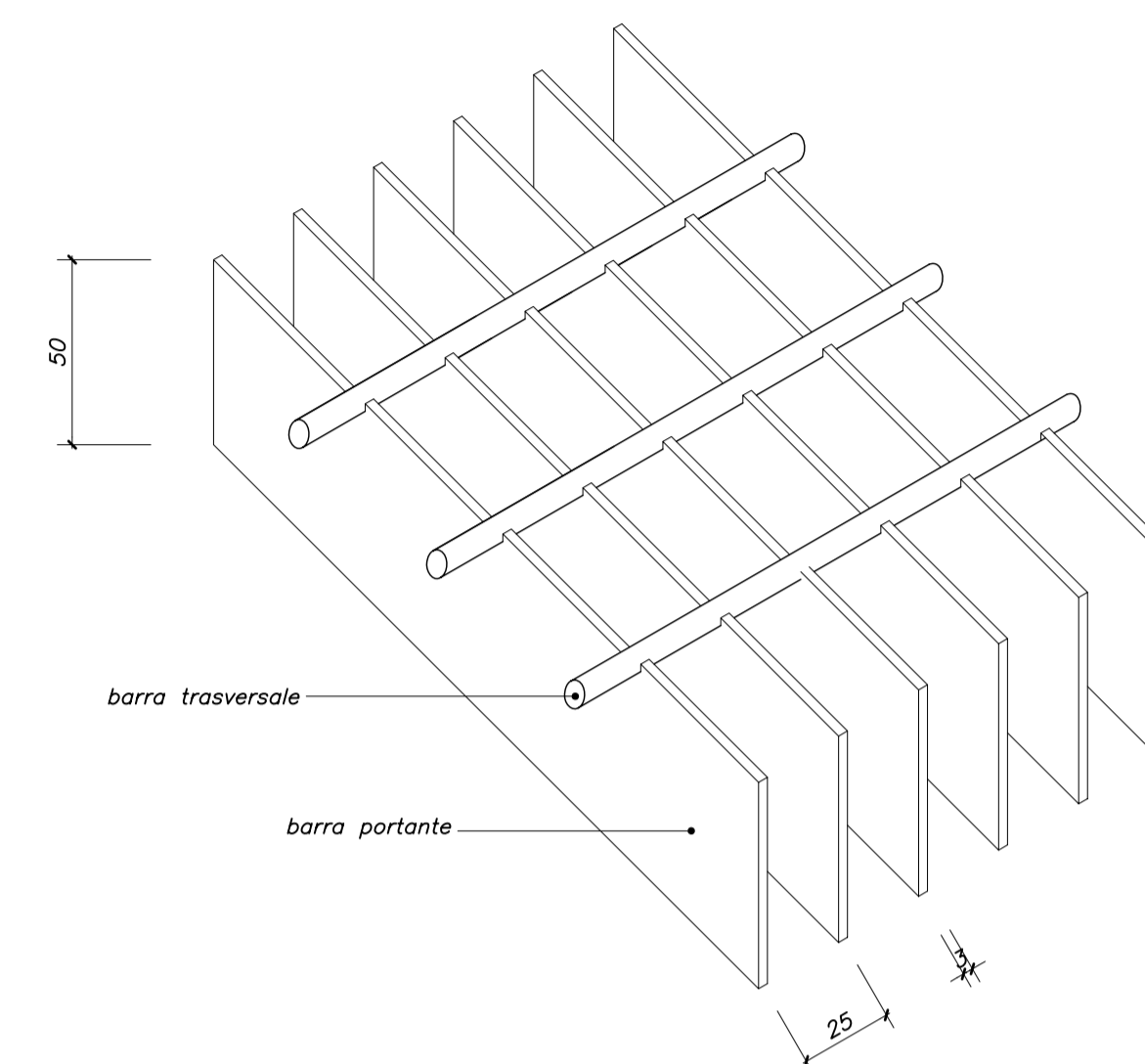
**PARTICOLARE
Sezione Scala 1:5**



**SEZIONE TIPO
Scala 1:50**



**PARTICOLARE GRIGLIATO ELETTRORALDATO
Scala 1:20**



Regione Piemonte



CITTA' METROPOLITANA DI TORINO

COMUNE DI MOMPANTERO

LAVORI DI STABILIZZAZIONE DEI VERSANTI DEL BACINO DEL RIO BERTABUELLO, REGIMAZIONE DELLE ACQUE SUPERFICIALI PRESSO LA STRADA COMUNALE DI ROCCIAMELONE E MIGLIORAMENTO DELLE CONDIZIONI DI DEFLUSSO DEL RIO NEL TRATTO DEL FONDOVALLE URBANIZZATO
CODICE INTERVENTO TO_A18_534_18_50bis
PROGETTO DEFINITIVO

il progettista
ing. Roberto Truffa Giachet

il responsabile area tecnica
geom. Giuseppe Bo

tavola

21

oggetto

PARTE 3 (SCATOLARE):
PARTICOLARI COSTRUTTIVI

scala	1:50				
ref.	211436	1	29/10/2021	PRIMA EMISSIONE	4
		2	22/11/2021	PROGETTO DEFINITIVO	5
		3			6
data	Novembre '21	EMMISSIONE	NOTE	EMMISSIONE	NOTE